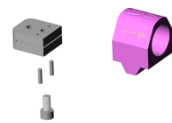


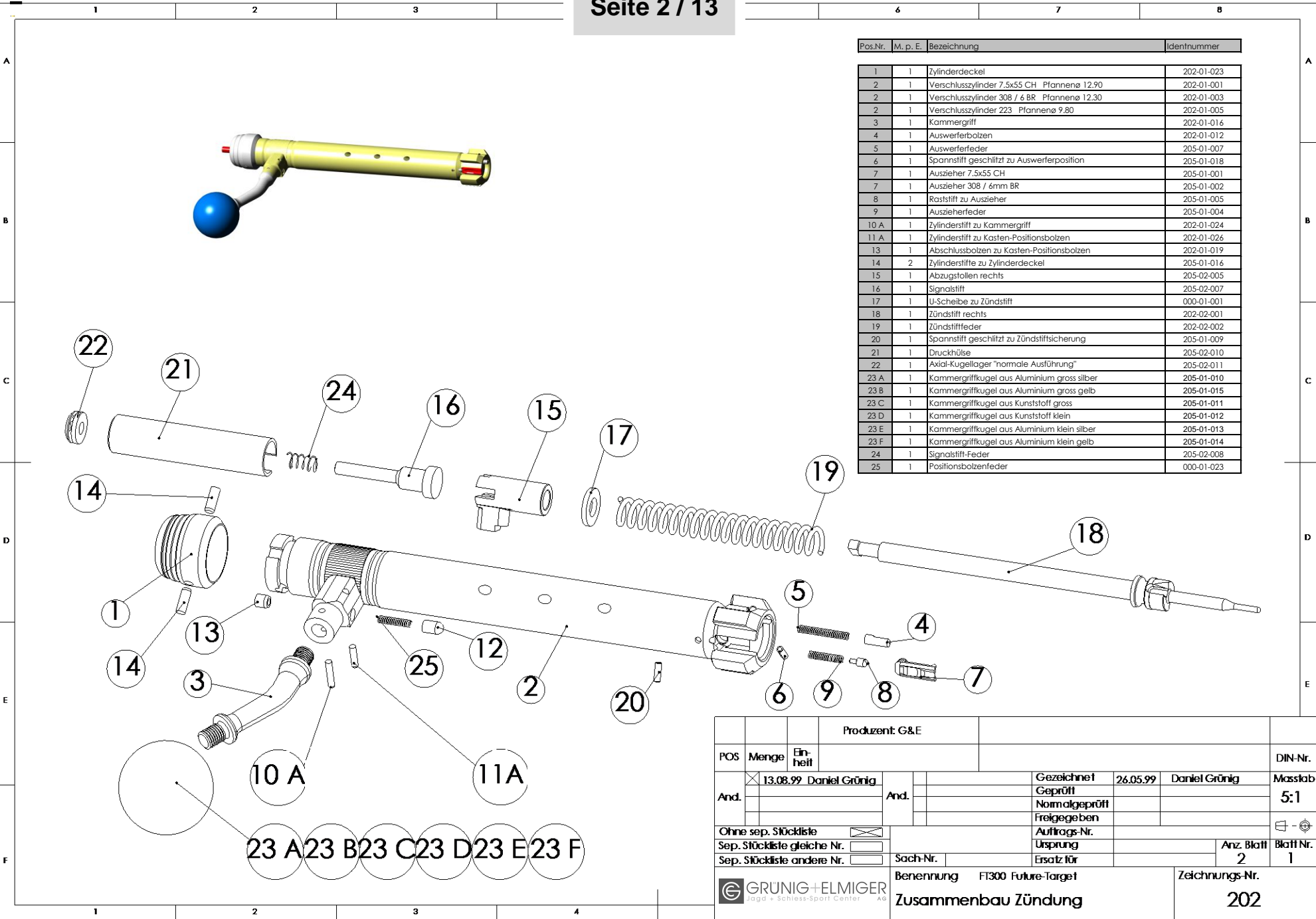
List of Spare Parts

The standard rifle FT300 consists of eight major components and subcomponents:



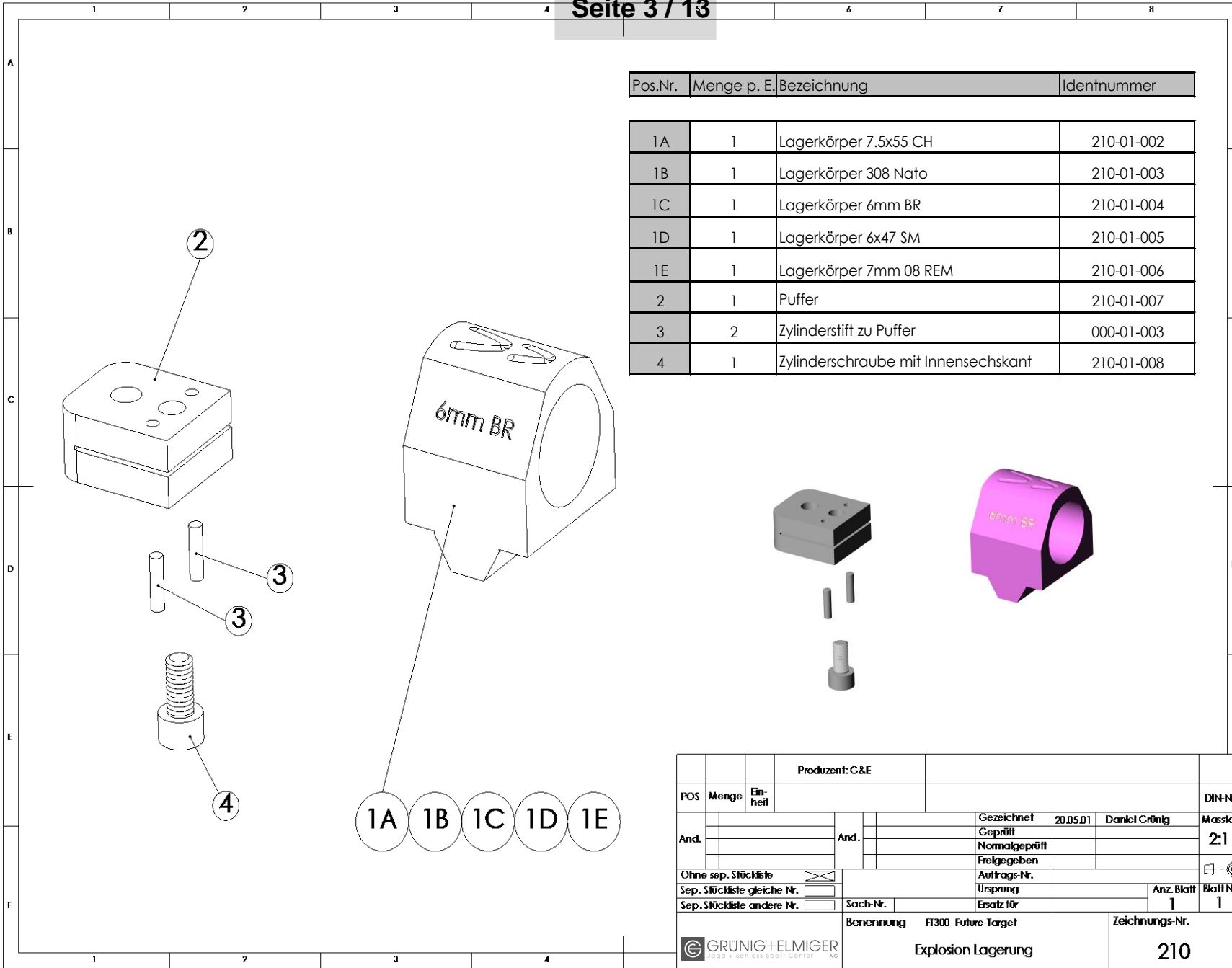
| | Subcomponent | Subcomponent- No. | Page |
|--------------------------|-------------------------------------|----------------------|-------|
| Trigger | Match trigger | 100 | 1 |
| | UIT-trigger (1.5 KG) | 101 | 1 |
| Bolt | | 202 | 2 |
| Recoil Lug | | 210 | 3 |
| Receiver | | 222 | 4 |
| Magazine | Magazine 7.5x55CH | 251-01 | 5 |
| | Magazine 308 Nato | 251-02 | 6 |
| | Magazine 6mm BR | 251-03 | 7 |
| | Magazine 6x47 SM | 251-04 | 8 |
| Magazine Holder | | 260 | 9 |
| Front Sight Clamp | | 300-14 | 10 |
| Stock | Stock and cheek rest Base model | 407-06 | 11/13 |
| | Stock and cheek rest Match model | 407-05 | 12/13 |





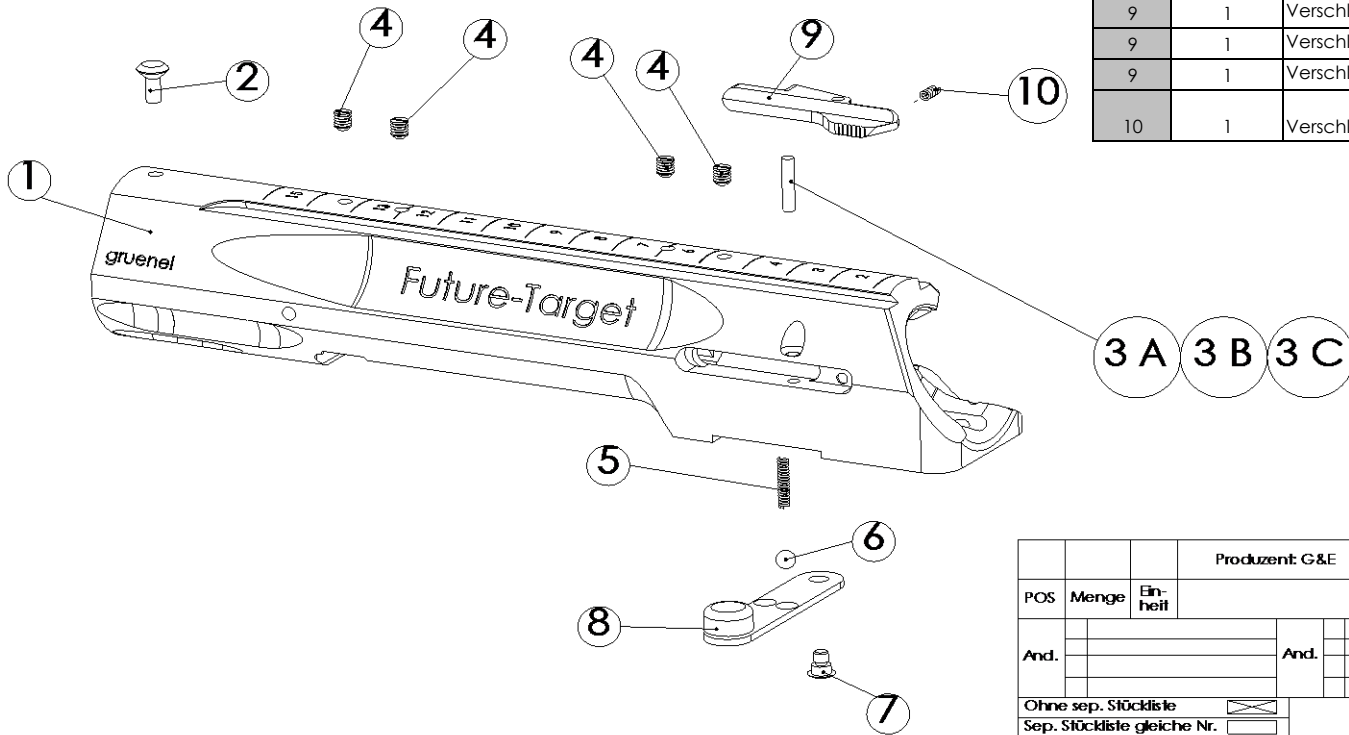
| Pos.Nr. | M. p. E. | Bezeichnung | Identnummer |
|---------|----------|---|-------------|
| 1 | 1 | Zylinderdeckel | 202-01-023 |
| 2 | 1 | Verschlusszylinder 7.5x55 CH Pfannensø 12.90 | 202-01-001 |
| 2 | 1 | Verschlusszylinder 308 / 6 BR Pfannensø 12.30 | 202-01-003 |
| 2 | 1 | Verschlusszylinder 223 Pfannensø 9.80 | 202-01-005 |
| 3 | 1 | Kammergriff | 202-01-016 |
| 4 | 1 | Auswerferbolzen | 202-01-012 |
| 5 | 1 | Auswerferfeder | 205-01-007 |
| 6 | 1 | Spannstift geschlitz zu Auswerferposition | 205-01-018 |
| 7 | 1 | Auszieher 7.5x55 CH | 205-01-001 |
| 7 | 1 | Auszieher 308 / 6mm BR | 205-01-002 |
| 8 | 1 | Raststift zu Auszieher | 205-01-005 |
| 9 | 1 | Auszieherfeder | 205-01-004 |
| 10 A | 1 | Zylinderstift zu Kammergriff | 202-01-024 |
| 11 A | 1 | Zylinderstift zu Kasten-Positionsbolzen | 202-01-026 |
| 13 | 1 | Abschlussbolzen zu Kasten-Positionsbolzen | 202-01-019 |
| 14 | 2 | Zylinderstifte zu Zylinderdeckel | 205-01-016 |
| 15 | 1 | Abzugstollen rechts | 205-02-005 |
| 16 | 1 | Signalstift | 205-02-007 |
| 17 | 1 | U-Scheibe zu Zündstift | 000-01-001 |
| 18 | 1 | Zündstift rechts | 202-02-001 |
| 19 | 1 | Zündstiffeder | 202-02-002 |
| 20 | 1 | Spannstift geschlitz zu Zündstiftsicherung | 205-01-009 |
| 21 | 1 | Druckhülse | 205-02-010 |
| 22 | 1 | Axial-Kugellager "normale Ausführung" | 205-02-011 |
| 23 A | 1 | Kammergriffkugel aus Aluminium gross silber | 205-01-010 |
| 23 B | 1 | Kammergriffkugel aus Aluminium gross gelb | 205-01-015 |
| 23 C | 1 | Kammergriffkugel aus Kunststoff gross | 205-01-011 |
| 23 D | 1 | Kammergriffkugel aus Kunststoff klein | 205-01-012 |
| 23 E | 1 | Kammergriffkugel aus Aluminium klein silber | 205-01-013 |
| 23 F | 1 | Kammergriffkugel aus Aluminium klein gelb | 205-01-014 |
| 24 | 1 | Signalstift-Feder | 205-02-008 |
| 25 | 1 | Positionsbolzenfeder | 000-01-023 |

| | | | | | | | | | |
|--|----------|---------------|--|----------------|---------------|----------|---------------|------------|-----------|
| Produzent: G&E | | | | | | | | | |
| POS | Menge | Einheit | | | Gezeichnet | 26.05.99 | Daniel Grünig | DIN-Nr. | |
| | 13.08.99 | Daniel Grünig | | | Geprüft | | | Massstab | |
| And. | | | | | Normalgeprüft | | | 5:1 | |
| | | | | | Freigegeben | | | | |
| Ohne sep. Stückliste <input checked="" type="checkbox"/> | | | | Auftrags-Nr. | | | | | |
| Sep. Stückliste gleiche Nr. <input type="checkbox"/> | | | | Ursprung | | | | Anz. Blatt | Blatt Nr. |
| Sep. Stückliste andere Nr. <input type="checkbox"/> | | | | Sach-Nr. | | | | 2 | 1 |
| Benennung FT300 Future-Target | | | | Zeichnungs-Nr. | | | | | |
| Zusammenbau Zündung | | | | 202 | | | | | |



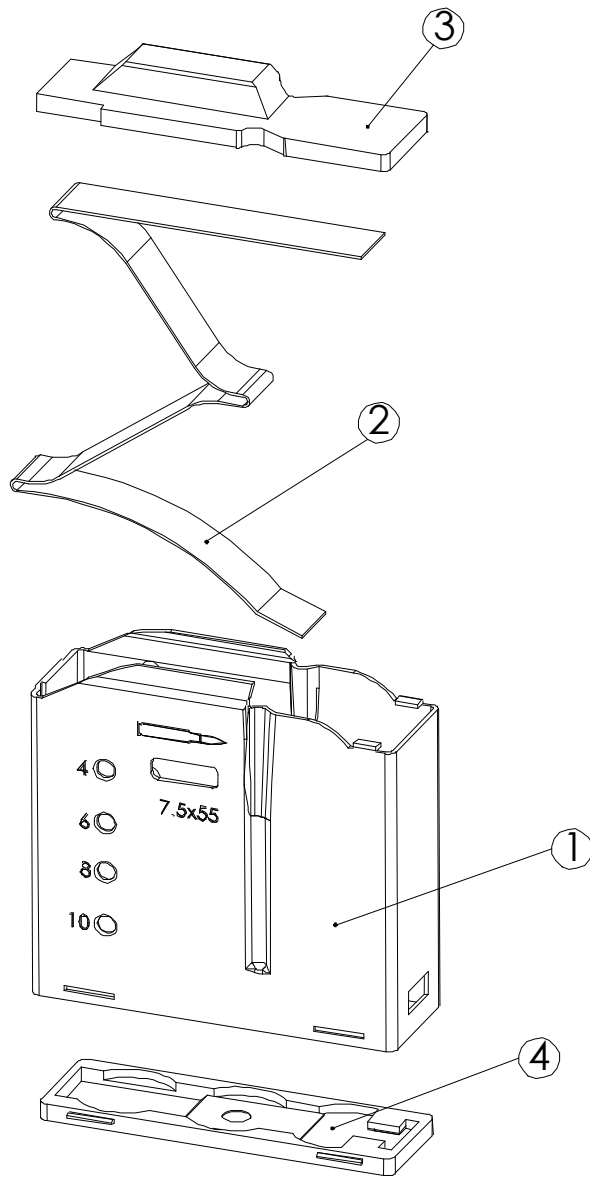
| Pos.Nr. | Menge p. E. | Bezeichnung | Identnummer |
|---------|-------------|-------------------------------------|-------------|
| 1A | 1 | Lagerkörper 7.5x55 CH | 210-01-002 |
| 1B | 1 | Lagerkörper 308 Nato | 210-01-003 |
| 1C | 1 | Lagerkörper 6mm BR | 210-01-004 |
| 1D | 1 | Lagerkörper 6x47 SM | 210-01-005 |
| 1E | 1 | Lagerkörper 7mm 08 REM | 210-01-006 |
| 2 | 1 | Puffer | 210-01-007 |
| 3 | 2 | Zylinderstift zu Puffer | 000-01-003 |
| 4 | 1 | Zylinderschraube mit Innensechskant | 210-01-008 |

| | | | | | |
|---|-------|---------|---------------|--------------------|--------------|
| Produzent: G&E | | | | DIN-Nr. | |
| POS | Menge | Einheit | | | |
| And. | | | Gezeichnet | 20.05.01 | Daniel Grüng |
| | | | Geprüft | | |
| | | | Normalgeprüft | | |
| | | | Freigegeben | | |
| Ohne sep. Stückliste <input checked="" type="checkbox"/> | | | Auftrags-Nr. | | |
| Sep. Stückliste gleiche Nr. <input type="checkbox"/> | | | Ursprung | | |
| Sep. Stückliste andere Nr. <input type="checkbox"/> | | | Sach-Nr. | | |
| | | | Ersatz für | | |
| Benennung F1300 Future-Target | | | | Zeichnungs-Nr. | |
| GRÜNIG+ELMIGER <small>Taga + Schless-Sport Center AG</small> | | | | Explosion Lagerung | |
| | | | | Anz. Blatt 1 | |
| | | | | Blatt Nr. 1 | |
| | | | | 210 | |



| Pos.Nr. | Menge p. E. | Bezeichnung | Identnummer |
|---------|-------------|--|-------------|
| 1 | 1 | FT300 Kasten rechts mit Magazin | 222-01-003 |
| 1 | 1 | FT300 Kasten rechts ohne Magazin | 222-01-001 |
| 2 | 1 | Flimmerbandzapfen | 225-05-001 |
| 3 A | 1 | Zylinderstift zu Verschlusshalter | 222-04-005 |
| 3 B | 1 | Zylinderstift zu Verschlusshalter | 222-04-007 |
| 3 C | 1 | Zylinderstift zu Verschlusshalter | 222-04-008 |
| 4 | 4 | Zielfernrohr Schraubenabdeckung | 225-05-002 |
| 5 | 1 | Sicherungshebel-Feder | 000-01-015 |
| 6 | 1 | Fahradkugel | 000-01-002 |
| 7 | 1 | Schraube zu Sicherungshebel | 225-03-004 |
| 8 | 1 | Sicherungshebel | 225-03-001 |
| 9 | 1 | Verschlusshalter rechts für 7.5x55 / 308 Nato | 222-04-001 |
| 9 | 1 | Verschlusshalter rechts für 6mm BR | 222-04-002 |
| 9 | 1 | Verschlusshalter rechts für 6x47 SM | 222-04-002 |
| 10 | 1 | Verschlusshalter-Feder | 222-04-006 |

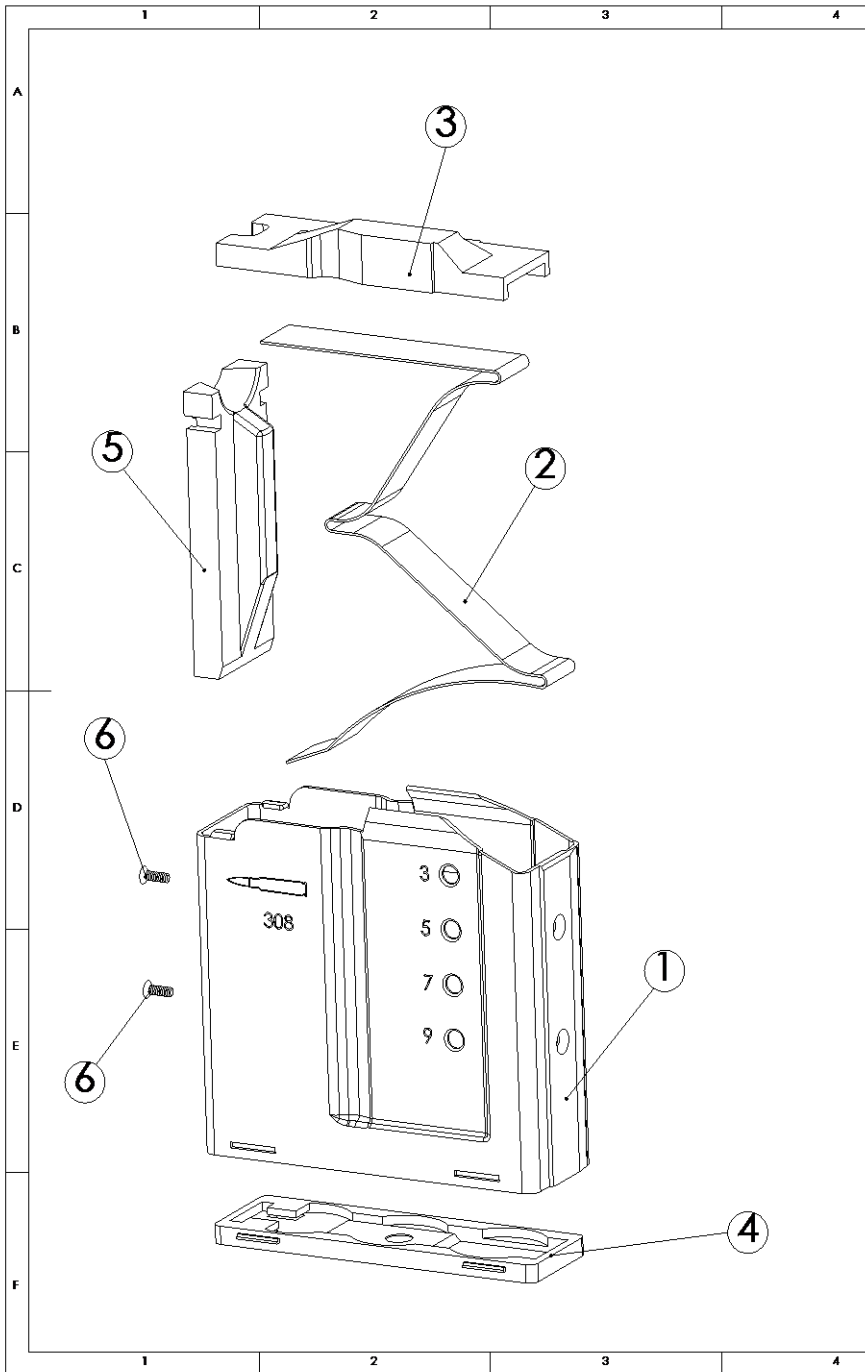
| | | | | | | | |
|--|-------|----------------|--------------------------------|----------|---------------|-----------|----------------|
| | | Produzent: G&E | | | | | |
| POS | Menge | Einheit | | | | | DIN-Nr. |
| And. | | | Gezeichnet | 24.02.00 | Daniel Grünig | Masstab | |
| | | | Gepüft | | | 5:1 | |
| | | | Normalgeprüft | | | | |
| | | | Freigegeben | | | | |
| Ohne sep. Stückliste <input type="checkbox"/> | | | Auftrags-Nr. | | | | |
| Sep. Stückliste gleiche Nr. <input type="checkbox"/> | | | Ursprung | | Anz. Blatt | Blatt Nr. | |
| Sep. Stückliste andere Nr. <input type="checkbox"/> | | | Ersatz für | | 2 | 1 | |
| | | | Sach-Nr. | | | | Zeichnungs-Nr. |
| | | | Benennung FT300 Future-Target | | | | 222 |
| | | | Zusammenbau Kasten mit Magazin | | | | |
| | | | 3 Warzen rechts | | | | |



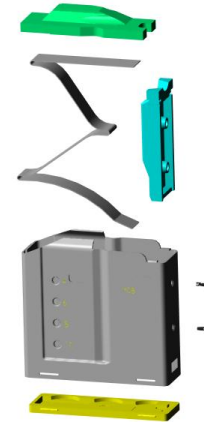
| Pos.Nr. | Menge p. E. | Bezeichnung | Identnummer |
|---------|-------------|---------------------|-------------|
| 1 | 1 | Magazingehäuse | 251-01-001 |
| 2 | 1 | Magazinfeder | 251-01-002 |
| 3 | 1 | Zubringer 7.5x55 CH | 251-01-003 |
| 4 | 1 | Magazinboden | 251-01-004 |



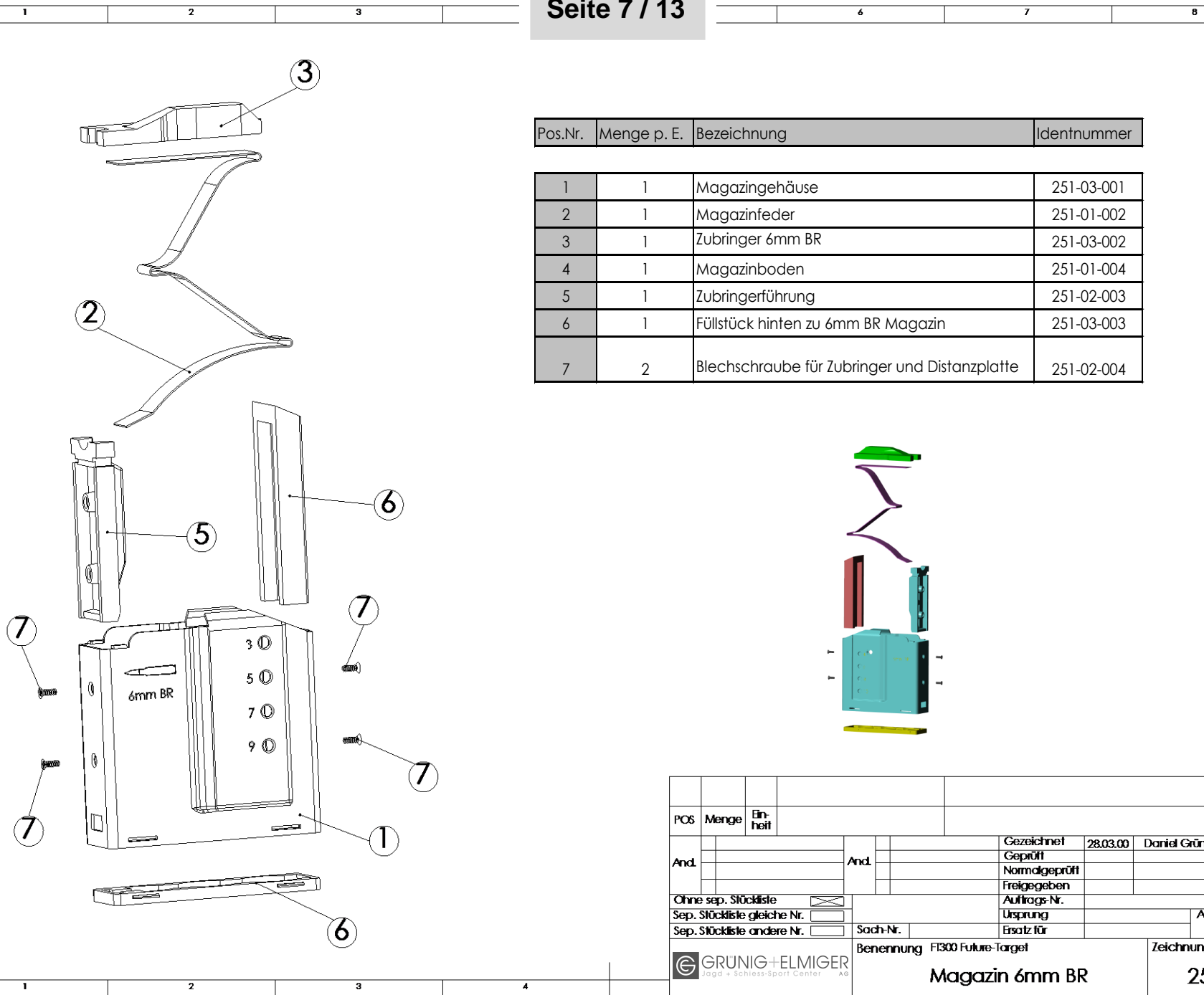
| | | | | | | | | | | |
|--|-------------------------------------|---------|--|--|----------|---------------|---------------------|---------------|----------------|--|
| POS | Menge | Einheit | | | | | | | DIN-Nr. | |
| And. | | | | | | Gezeichnet | 28.03.00 | Daniel Grünig | Masstab | |
| | | | | | | Geprüft | | | 1:2 | |
| | | | | | | Normalgeprüft | | | | |
| | | | | | | Freigegeben | | | | |
| Ohne sep. Stückliste | <input checked="" type="checkbox"/> | | | | | Auftrags-Nr. | | | Anz. Blatt | |
| Sep. Stückliste gleiche Nr. | <input type="checkbox"/> | | | | | Ursprung | | | Blatt Nr. | |
| Sep. Stückliste andere Nr. | <input type="checkbox"/> | | | | Sach-Nr. | Ersatz für | | | 2 | |
| | | | | | | | | | 1 | |
| Benennung | | | | | | | FT300 Future-Target | | Zeichnungs-Nr. | |
| GRÜNIG+ELMIGER Jagd + Schless-Sport Center AG | | | | | | | Magazin 7.5x55 CH | | 251-01 | |



| Pos.Nr. | Menge p. E. | Bezeichnung | Identnummer |
|---------|-------------|--|-------------|
| 1 | 1 | Magazingehäuse | 251-02-001 |
| 2 | 1 | Magazinfeder | 251-01-002 |
| 3 | 1 | Zubringer 308 Nato | 251-02-002 |
| 4 | 1 | Magazinboden | 251-01-004 |
| 5 | 1 | Zubringerführung | 251-02-003 |
| 6 | 2 | Blechschrabe für Zubringer und Distanzplatte | 251-02-004 |

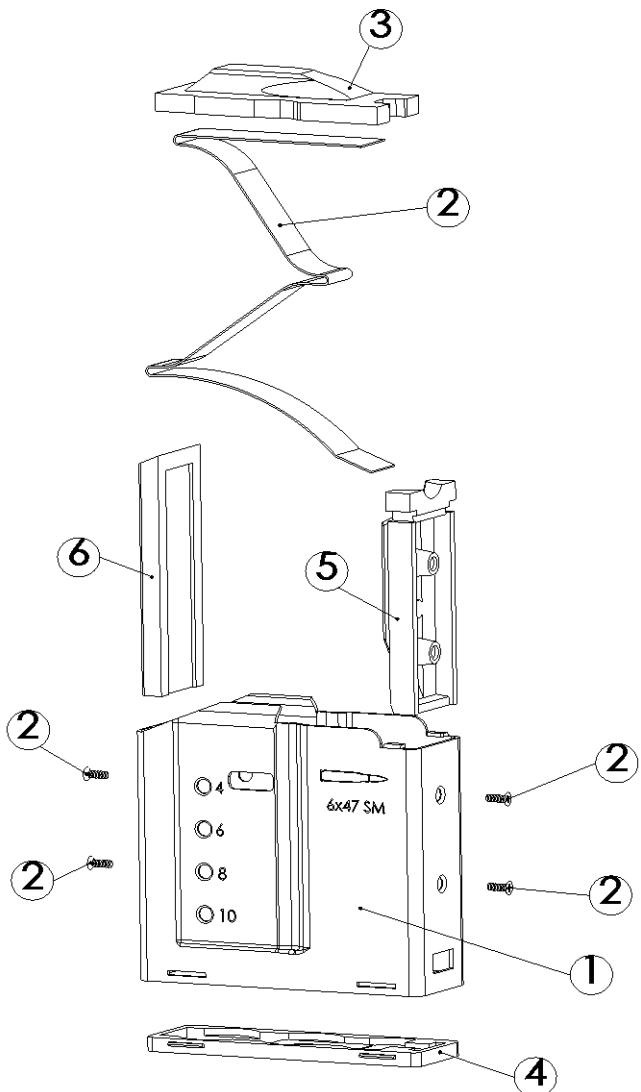


| POS | Menge | Einheit | | | | | DIN-Nr. |
|---|-------------------------------------|----------|---------------|----------|---------------|---------------------------------|---------|
| And. | | | Gezeichnet | 28.03.00 | Daniel Grünig | Maßstab | 1:2 |
| | | | Gepüft | | | | |
| | | | Normalgeprüft | | | | |
| | | | Freigegeben | | | | |
| Ohne sep. Stückliste | <input checked="" type="checkbox"/> | | Auftrags-Nr. | | Anz. Blatt | Blatt Nr. | |
| Sep. Stückliste gleiche Nr. | <input type="checkbox"/> | | Ursprung | | 2 | 1 | |
| Sep. Stückliste andere Nr. | <input type="checkbox"/> | Sach-Nr. | Ersatz für | | | | |
| Benennung FT300 Future-Target | | | | | | Zeichnungs-Nr. | |
| GRUNIG+ELMIGER Jagd + Schieß-Sport-Center AG | | | | | | Explosion Magazin 308 251-02 | |

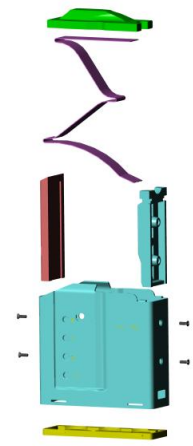


| Pos.Nr. | Menge p. E. | Bezeichnung | Identnummer |
|---------|-------------|---|-------------|
| 1 | 1 | Magazingehäuse | 251-03-001 |
| 2 | 1 | Magazinfeder | 251-01-002 |
| 3 | 1 | Zubringer 6mm BR | 251-03-002 |
| 4 | 1 | Magazinboden | 251-01-004 |
| 5 | 1 | Zubringerführung | 251-02-003 |
| 6 | 1 | Füllstück hinten zu 6mm BR Magazin | 251-03-003 |
| 7 | 2 | Blechschraube für Zubringer und Distanzplatte | 251-02-004 |

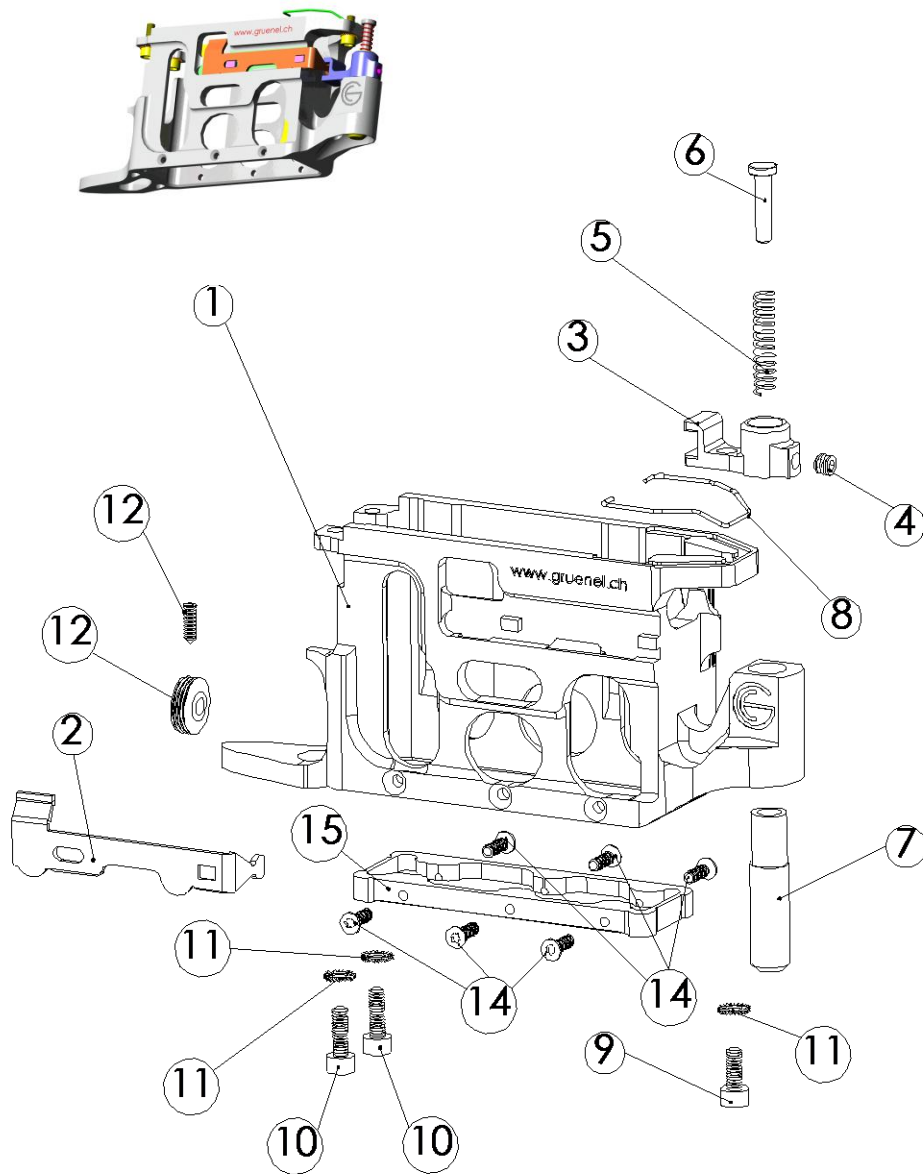
| | | | | | | | |
|--|-------|---------|---------------|----------|--------------|----------------|-----------|
| POS | Menge | Einheit | | | | | DIN-Nr. |
| And. | | | Gezeichnet | 28.03.00 | Daniel Grüng | Mastab | 1:2 |
| | | | Geprüft | | | | |
| | | | Normalgeprüft | | | | |
| | | | Freigegeben | | | | |
| Ohne sep. Stückliste <input checked="" type="checkbox"/> | | | Auftrags-Nr. | | Anz. Blatt | | Blatt Nr. |
| Sep. Stückliste gleiche Nr. <input type="checkbox"/> | | | Ursprung | | 2 | | 1 |
| Sep. Stückliste andere Nr. <input type="checkbox"/> | | | Sach-Nr. | | | | |
| Benennung F1300 Future-Target | | | | | | Zeichnungs-Nr. | |
| | | | | | | 251-03 | |
| Magazin 6mm BR | | | | | | | |



| Pos.Nr. | Menge p. E. | Bezeichnung | Identnummer |
|---------|-------------|--|-------------|
| 1 | 1 | Magazingehäuse 6x47 SM | 251-04-001 |
| 2 | 1 | Magazinfeder | 251-01-002 |
| 3 | 1 | Zubringer 6x47 SM | 251-04-002 |
| 4 | 1 | Magazinboden | 251-01-004 |
| 5 | 1 | Zubringerführung | 251-02-003 |
| 6 | 1 | Füllstück hinten zu 6x47 SM | 251-04-003 |
| 7 | 4 | Blechschaube für Zubringer und Distanzplatte | 251-02-004 |

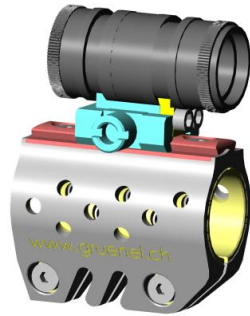


| | | | | | | | |
|--|-------|---------|---------------|----------|----------------|-----------|---------|
| POS | Menge | Einheit | | | | | DIN-Nr. |
| And. | | | Gezeichnet | 28.03.00 | Daniel Grünig | Masstab | |
| | | | Gepüft | | | 1:2 | |
| | | | Normalgeprüft | | | | |
| | | | Freigegeben | | | | |
| | | | Auftrags-Nr. | | | | |
| Ohne sep. Stückliste <input checked="" type="checkbox"/> | | | Ursprung | | Anz. Blatt | Blatt Nr. | |
| Sep. Stückliste gleiche Nr. <input type="checkbox"/> | | | Ersatz für | | 2 | 1 | |
| Sep. Stückliste andere Nr. <input type="checkbox"/> | | | Sach-Nr. | | | | |
| Benennung FT300 Future-Target | | | | | Zeichnungs-Nr. | | |
| | | | | | 251-04 | | |
| Magazin 6x47 SM | | | | | | | |

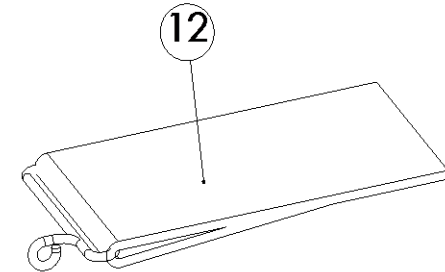
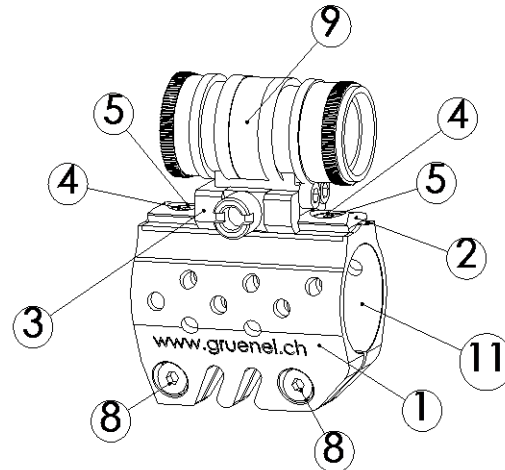
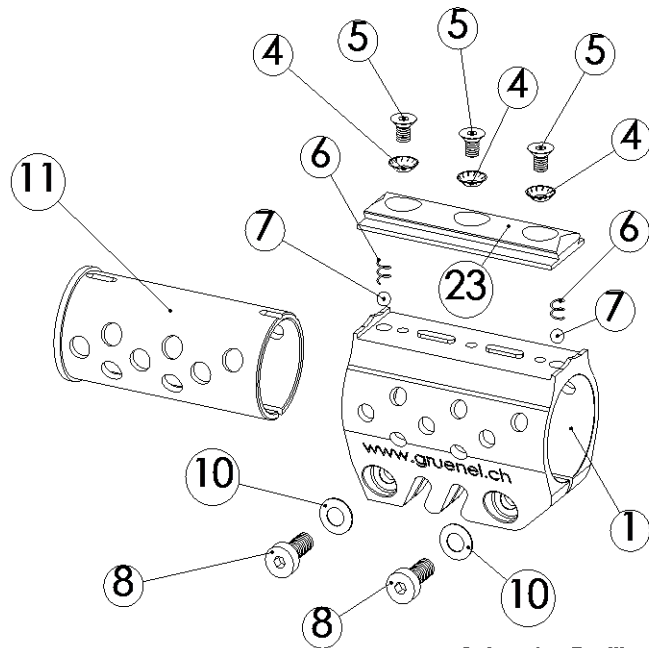


| Pos.Nr. | Menge p. E. | Bezeichnung | Identnummer |
|---------|-------------|--|-------------|
| 1 | 1 | Magazinkasten | 260-01-001 |
| 2 | 1 | Magazinhalterklappe 7.5x55 CH | 260-01-002 |
| 2 | 1 | Magazinhalterklappe 6mm BR / 308 Nato | 260-01-016 |
| 3 | 1 | Steuerbolzen | 260-01-003 |
| 4 | 1 | Gewindesttiff | 260-01-004 |
| 5 | 1 | Druckfeder zu Federführungsstange | 260-01-005 |
| 6 | 1 | Federführungsstange | 260-01-006 |
| 7 | 1 | Druckknopfbolzen | 260-01-007 |
| 8 | 1 | Magazinauswurf-Feder | 260-01-008 |
| 9 | 1 | Zylinderschraube | 260-01-009 |
| 10 | 2 | Zylinderschraube | 260-01-010 |
| 11 | 3 | Fächerscheibe aussenverzahnt (schwarz) | 260-01-011 |
| 12 | 1 | Verschleisskappe | 260-01-012 |
| 13 | 1 | Gewindesttiff mit Innensechskant und Spitz | 260-01-013 |
| 14 | 6 | Zylinderschraube nur bei Deckel zu | 260-01-014 |
| 15 | 1 | Deckel zu Magazinkasten (ohne Magazin) | 260-01-015 |

| | | | | | | | | | |
|-----------------------------|-------|-------------------------------------|-------------------------|----------|--------------------|---------|----------------|--|--|
| | | Produzent: G&E | | | | | | | |
| POS | Menge | Einheit | | | | | DIN-Nr. | | |
| And. | | | Gezeichnet | 27.02.00 | Daniel Grünig | Masstab | | | |
| | | | Geprüft | | | | | | |
| | | | Normalgeprüft | | | | | | |
| | | | Freigegeben | | | | | | |
| Ohne sep. Stückliste | | <input checked="" type="checkbox"/> | Auftrags-Nr. | | | | Anz. Blatt | | |
| Sep. Stückliste gleiche Nr. | | <input type="checkbox"/> | Ursprung | | | | Blatt Nr. | | |
| Sep. Stückliste andere Nr. | | <input type="checkbox"/> | Ersatz für | | | | 1 | | |
| | | Sach-Nr. | Benennung | | F300 Future-Target | | Zeichnungs-Nr. | | |
| | | | Explosion Magazinkasten | | | | 260 | | |



| Pos.Nr. | M. pro E. | Bezeichnung | Ident. No. |
|---------|-----------|----------------------------------|------------|
| 1 | 1 | FGW Basisträger Korntunnel G&E | 300-14-001 |
| 2 | 1 | Thermosperre | 305-13-001 |
| 3 | 1 | Anschütz-Kornfuss | 16.1732.1 |
| 4 | 3 | Fächerscheibe Form V schwarz | 305-12-001 |
| 5 | 3 | Senkschraube mit Innensechskant | 305-12-002 |
| 6 | 2 | Druckfeder | 305-12-006 |
| 7 | 2 | Kugel | 305-12-007 |
| 8 | 2 | Zylinderschr. Nied. Kopf | 305-12-003 |
| 9 | 1 | DUO-Ringkorn normale Grösse | 163'170 |
| 10 | 2 | Rippenscheibe St Blank (schwarz) | 305-12-004 |
| 11 | 1 | Zwischenhülse aus ALU für FT300 | 305-12-005 |
| 12 | 1 | Flimmerband komplett | 305-01-018 |

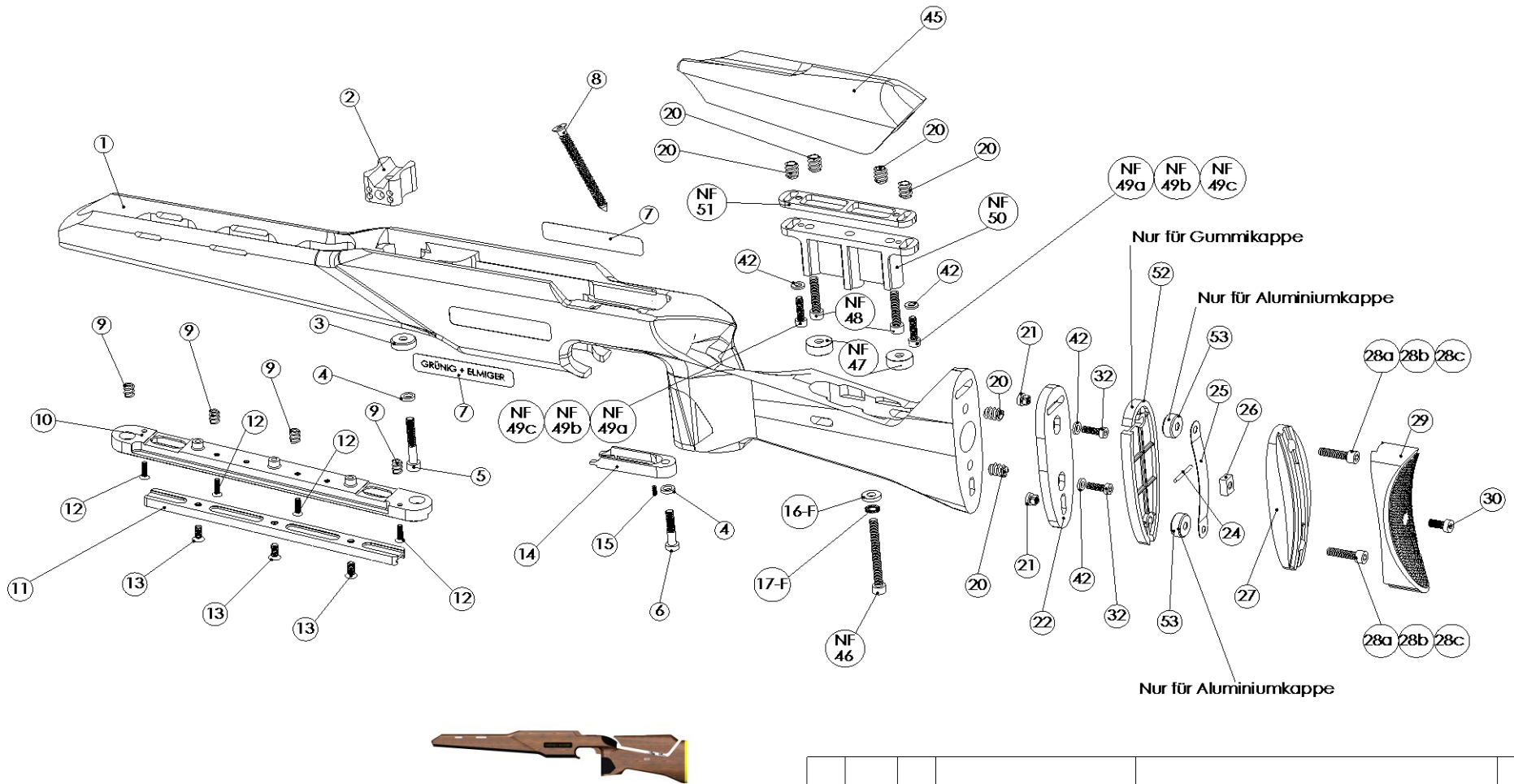


Basisträger aus Aluminium ca 1 - 1.5 h
trowalisieren.
Maximal 30 - 40 Stück laden pro mal.

Schraube Position 5 (3 mal M3x6 mm)
bei der Endmontage sichern mit

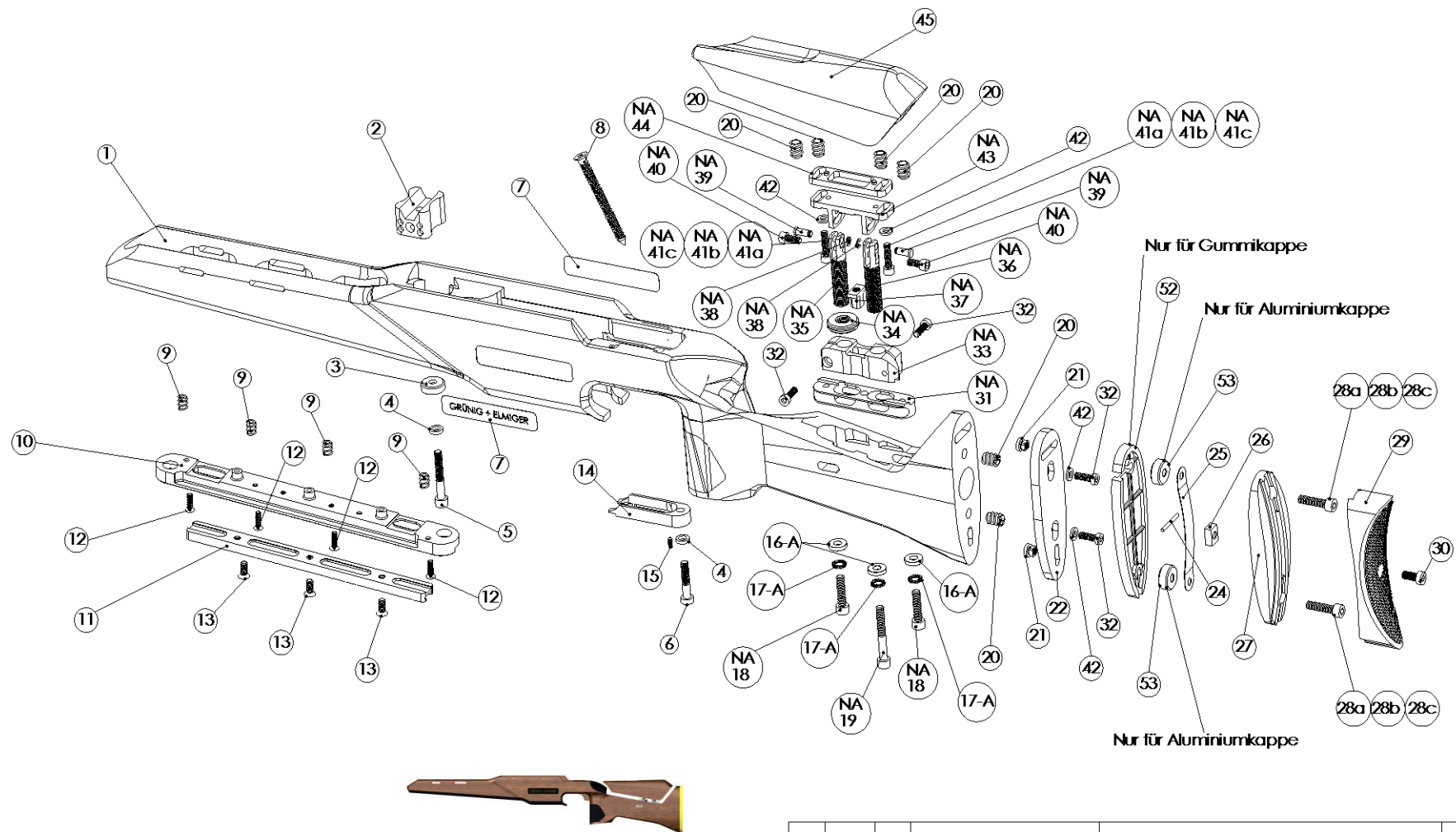
Loctite 243

| POS | Menge | Ein- heit | Ident-Nr. | Material | DIN-Nr. |
|--|-------|--------------|-----------|--|---|
| | | | | Gezeichnet 11.12.98 Daniel Grünig | Masstab |
| And. | | | And. | Gepüft | |
| | | | | Normalgeprüft | |
| | | | | Freigegeben | |
| Ohne sep. Stückliste <input type="checkbox"/> | | | | Auftrags-Nr. | <input type="checkbox"/> - <input type="checkbox"/> |
| Sep. Stückliste gleiche Nr. <input type="checkbox"/> | | | | Ursprung | Anz. Blatt |
| Sep. Stückliste andere Nr. <input type="checkbox"/> | | | | Sach-Nr. | 4 |
| Benennung Freigewehr | | | | Zeichnungs-Nr. | |
| | | | | Detail Zusammenstellung 300-14 | |



NF = Nur Feinwerkbau
 NA = Nur Anschütz
 F = Feinwerkbau + Anschütz jedoch unterschiedliche Stückzahl
 A = Anschütz + Feinwerkbau jedoch unterschiedliche Stückzahl

| POS | Menge | Einheit | | | | DIN-Nr. | |
|---|--------------------------|----------|---------------|---|----------|----------------|------------|
| | X | 03.10.00 | Daniel Grünig | Gezeichnet | 03.10.00 | Daniel Grünig | Masstab |
| And. | | | | Geprüft | | | 1:1 |
| | | | | Normalgeprüft | | | |
| | | | | Freigegeben | | | |
| | | | | Auftrags-Nr. | | | |
| Ohne sep. Stückliste | <input type="checkbox"/> | | | Ursprung | | | Anz. Blatt |
| Sep. Stückliste gleiche Nr. | <input type="checkbox"/> | | | Ersatz für | | | 3 |
| Sep. Stückliste andere Nr. | <input type="checkbox"/> | | Sach-Nr. | | | | Blatt Nr. |
| | | | | | | | 2 |
|  | | | | Benennung FT300 Future-Target | | Zeichnungs-Nr. | |
| | | | | Zusammenbau Schaff mit FWB- Backenverstellung | | 407 | |



NF = Nur Feinwerkbau
 NA = Nur Anschütz
 F = Feinwerkbau + Anschütz jedoch unterschiedliche Stückzahl
 A = Anschütz + Feinwerkbau jedoch unterschiedliche Stückzahl

| | | | | | | | |
|---|------------|--------------------|----------|--|---------------|----------------|---------------|
| 1 | 1 | Materiallieferant: | | | | | |
| POS | Menge | Einheit | | | | | DIN-Nr. |
| | X 03.10.00 | Daniel Grünig | | | Gezeichnet | 03.10.00 | Daniel Grünig |
| And. | | | And. | | Gepüßt | | Massstab |
| | | | | | Normalgeprüft | | 1:2 |
| | | | | | Freigegeben | | |
| | | | | | Auftrags-Nr. | | |
| Ohne sep. Stückliste | | | | | Ursprung | | Anz. Blatt |
| Sep. Stückliste gleiche Nr. | | | | | Ersatz für | | 3 |
| Sep. Stückliste andere Nr. | | | Sach-Nr. | | | | Blatt Nr. |
| | | | | | | | 1 |
| Benennung: FT300 Future-Target | | | | | | Zeichnungs-Nr. | |
| Zusammenbau Schaff mit Anschütz-Backenverstellung | | | | | | 407 | |



| Pos.Nr. | Menge p. E. | Bezeichnung | Id.-No. G&E |
|---------|-------------|--|-------------|
| 1 | 1 | Holzschaff FT300 mit Schaffbacke | 407-01-001 |
| 2 | 1 | Lagerschale aus Aluminium | 410-06-001 |
| 3 | 1 | Schraubenauge | 407-03-001 |
| 4 | 2 | Sicherungsdichtringe | 000-01-006 |
| 5 | 1 | Systemschraube vorne | 000-01-005 |
| 6 | 1 | Systemschraube hinten mit niedrigem Kopf | 410-06-004 |
| 7 | 2 | G&E LOGO auf Aluminium-Folie | 410-03-003 |
| 8 | 1 | Holzschraube für Schaffverstärkung | 410-03-004 |
| 9 | 4 | Einschraubmutter für Holz | 407-02-005 |
| 10 | 1 | Profilschiene 2-teilig Version Aussenteil | 407-02-001 |
| 11 | 1 | Profilschiene mit Zahlen Version Innenteil mit eingefrästen Zahlen | 407-02-003 |
| 12 | 4 | Senkschraube mit Kreuzschlitz zu Profilschiene | 407-02-002 |
| 13 | 3 | Senkblech-Schraube mit Kreuzschlitz | 407-02-004 |
| 14 | 1 | Abzugbügelplatte | 407-03-001 |
| 15 | 1 | Gewindestift mit Schlitz (Vorzugsschraube) | 000-01-019 |
| 16-A | 2 | Unterlagscheibe zu Befestigung des Distanzstückes Modell Edition | 407-06-004 |
| 16-F | 1 | Unterlagscheibe zur Befestigung des Distanzstückes Modell Basis | 407-06-004 |
| 17-A | 3 | Fächerscheibe aussenverzahnt | 410-05-008 |
| 17-F | 1 | Fächerscheibe aussenverzahnt | 410-05-008 |
| NA18 | 2 | Zylinderschraube | 407-06-002 |
| NA19 | 1 | Zylinderschraube | 407-06-001 |
| 20 | 6 | Einschraubmutter für Holz | 410-03-005 |
| 21 | 2 | Mutter original Anschütz | 407-04-003 |
| 22 | 1 | Abschlussplatte | 407-04-001 |
| 22 | 1 | Abschlussplatte | 407-04-010 |
| 24 | 1 | Stift original Anschütz | 4709A-6 |
| 25 | 1 | Deckblech original Anschütz | 4709A-4 |
| 26 | 1 | Mutter original Anschütz | 4709A-5 |

| Pos.Nr. | Menge p. E. | Bezeichnung | Id.-No. G&E |
|---------|-------------|---|-------------|
| 27 | 1 | Führungsplatte | 4709A-1 |
| 28 a | 2 | Zylinderschraube zur Befestigung der Führungsplatte für 1 Abstandstück Plastik 4709 P | 407-06-015 |
| 28 b | 2 | Zylinderschraube zur Befestigung der Führungsplatte für 2 Abstandstück Plastik 4709 P | 407-04-011 |
| 28 c | 2 | Zylinderschraube zur Befestigung Alukappe für 2-3 ALU Distanzscheibe | 407-04-012 |
| 29 | 1 | Gummischaffkappe original Anschütz | 4709B-U1 |
| 30 | 1 | Zylinderschraube original Anschütz | M6x14 N50a |
| NA31 | 1 | Distanzstück zu Modell Edition | 407-06-005 |
| 32 | 2 | Zylinderschraube mit niedrigem Kopf und Schlüsselührung | 407-06-006 |
| NA33 | 1 | Klemmstück G&E zu Modell Edition | 407-06-007 |
| NA34 | 1 | Mutter zu Backenverstellung Modell Edition | 407-06-008 |
| NA35 | 1 | Klemmsäule mit Zahlen und Anfräsung Modell Edition | 407-06-010 |
| NA36 | 1 | Klemmsäule ohne Zahlen und Anfräsung Modell Edition | 407-06-009 |
| NA37 | 1 | Mutter zu Klemmstück der Schaffbackenverstellung Modell Edition | 407-06-011 |
| NA38 | 2 | Sicherungsscheibe | 407-06-012 |
| NA39 | 2 | Bolzen | 407-06-013 |
| NA40 | 2 | Zylinderschraube | 407-06-014 |
| 41 a | (2) | Zylinderschraube zu Modell Edition Schaffbackenverstellung für eine Höhenverstellplatte 5mm | 410-05-006 |
| 41 b | (2) | Zylinderschraube zu Modell Edition Schaffbackenverstellung für zwei Höhenverstellplatte 5mm | 410-05-007 |
| NA41 c | (2) | Zylinderschraube zu Anschütz-Schaffbackenverstellung für drei Höhenverstellplatte 5mm | 407-06-015 |
| 42 | 2 | Scheibe ohne Fase | 407-06-016 |
| NA43 | 1 | Backenplatte-symmetrisch | 407-06-017 |
| NA44 | 1 | Höhenverstellplatte zu Modell Edition Backenverstellung 5mm (maximal 3 Stück) | 407-06-018 |
| 45 | 1 | Schaffbacke | 407-01-002 |
| NF46 | 1 | Zylinderschrauben zu Modell Basis Backenverstellung | 407-05-001 |
| NF47 | 5 | Schraubenkopf-Vergrößerungen zu Modell Basis Schaffbackenverstellung | 410-05-005 |
| NF48 | 2 | Zylinderschrauben zu Schraubenkopfvergrößerung | 410-05-004 |
| NF49 a | (2) | Zylinderschraube zu Modell Basis Schaffbackenverstellung für 1 Höhenverstellplatte 5mm | 410-05-002 |
| 49 b | (2) | Zylinderschraube zu Modell Basis Schaffbackenverstellung für 2 Höhenverstellplatten 5mm | 410-05-006 |
| 49 c | (2) | Zylinderschraube zu Modell Basis Schaffbackenverstellung für 3 Höhenverstellplatten 5mm | 410-05-007 |
| NF50 | 1 | Backenführung FWB 1729,503,1 | 410-05-001 |
| NF51 | 1 | Höhenverstellplatte zu Modell Edition Backenverstellung 5mm (maximal 3 Stück) | 407-05-004 |
| NF52 | 1 | Abstandstück Plastik 4709 P | 410-04-003 |
| NF53 | 2 | ALU-Distanzscheibe zu Aluschaffkappe | 407-04-011 |